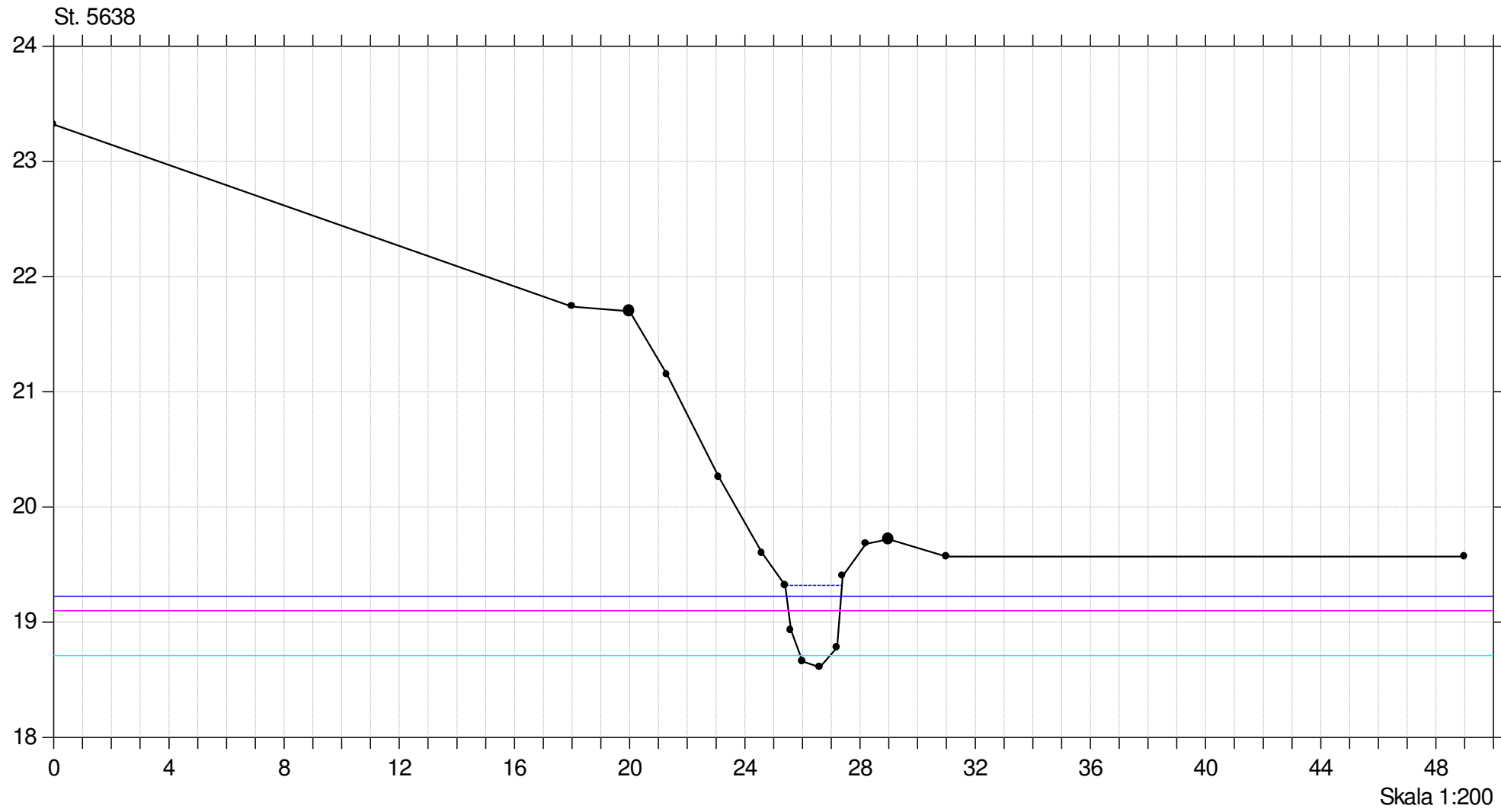


Margårds Mølle Å

Fremtidige forhold, tværprofiler

Lodret akse : Kote i m DNN, skala 1:50
Vandret akse : Afstand i m, skala 1:50

- Vandspejl, vinter Med. Maks.
- Vandspejl, sommermiddel
- Vandspejl, Vinter 10 års maks
- Vandløbets tværprofil

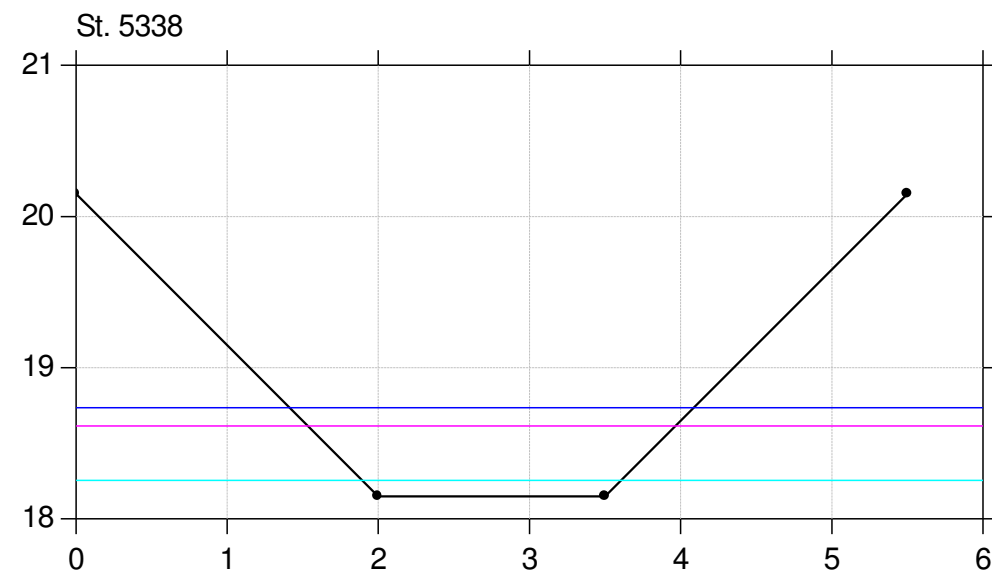
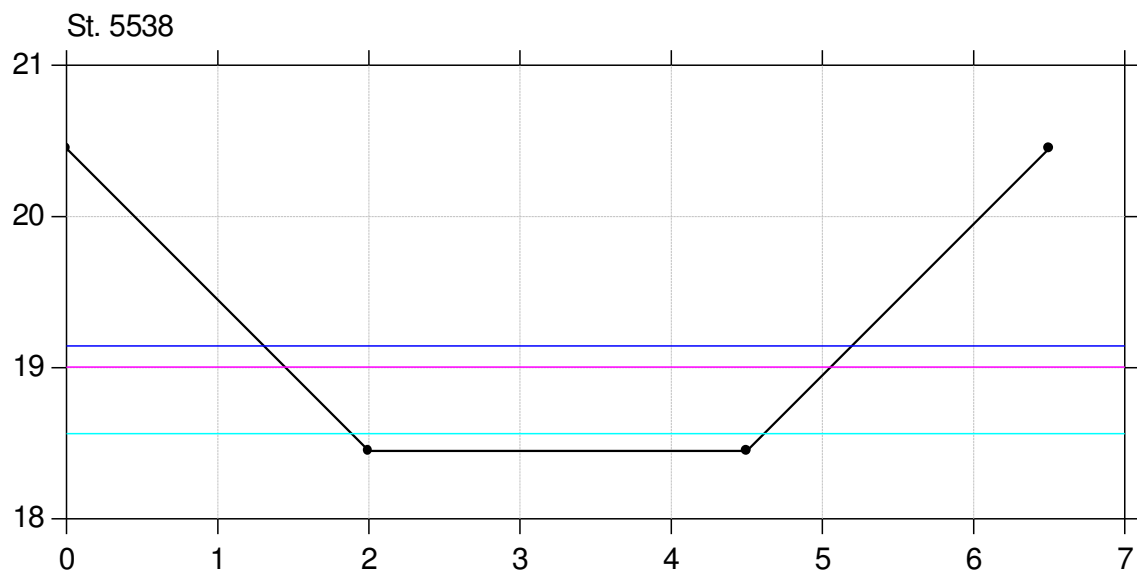
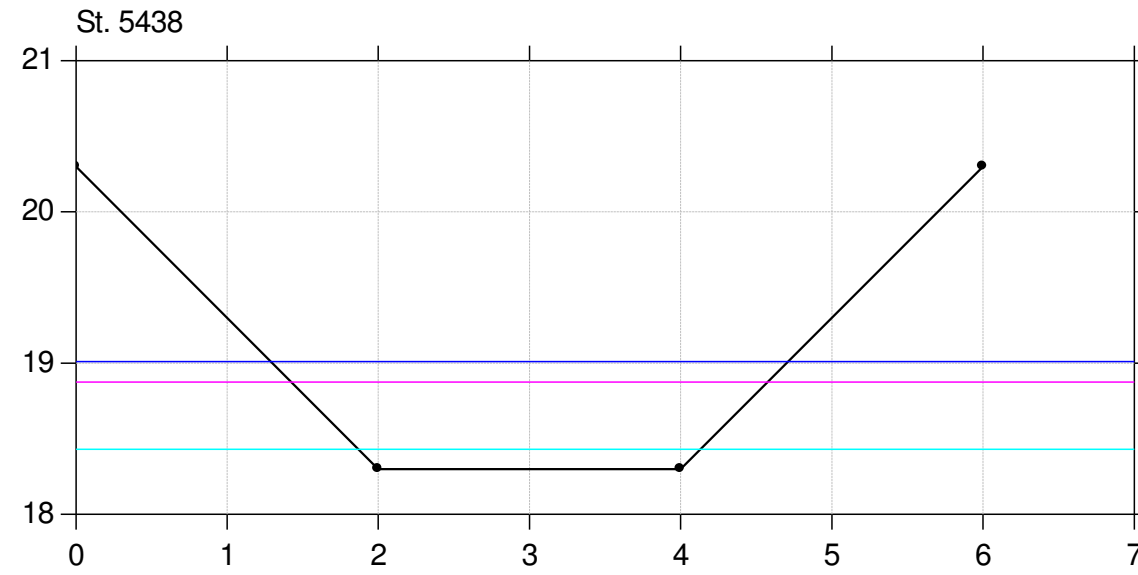
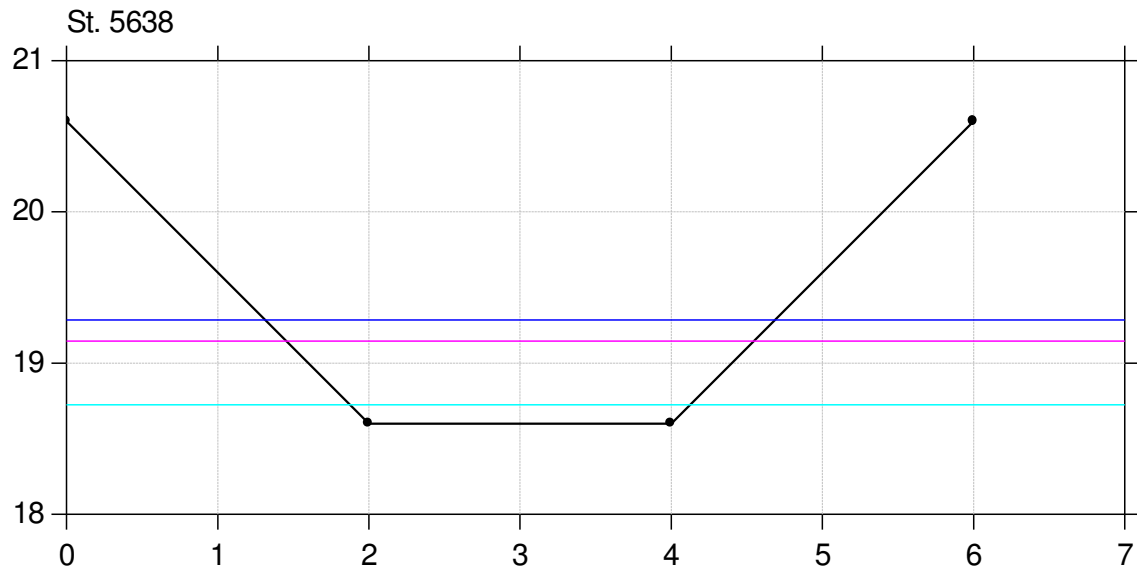


Margårds Mølle Å

Fremtidige forhold, tværprofiler

Lodret akse : Kote i m DNN, skala 1:50
 Vandret akse : Afstand i m, skala 1:50

- Vandspejl, vinter Med. Maks.
- Vandspejl, sommermiddel
- Vandspejl, Vinter 10 års maks
- Vandløbets tværprofil

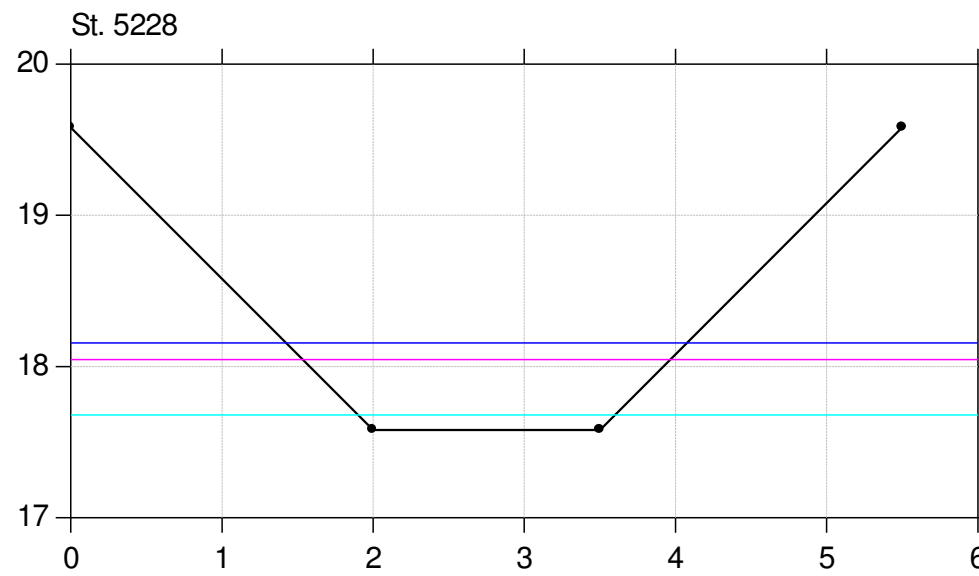
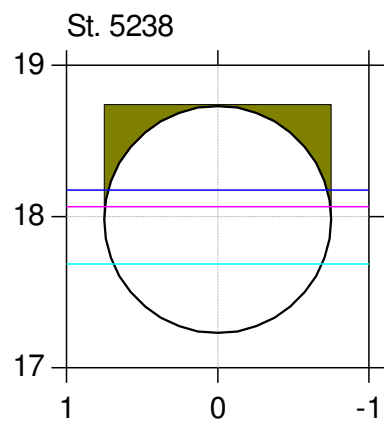
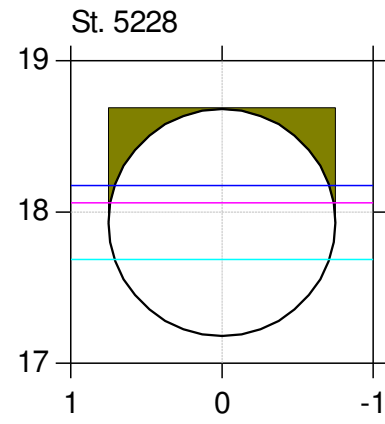
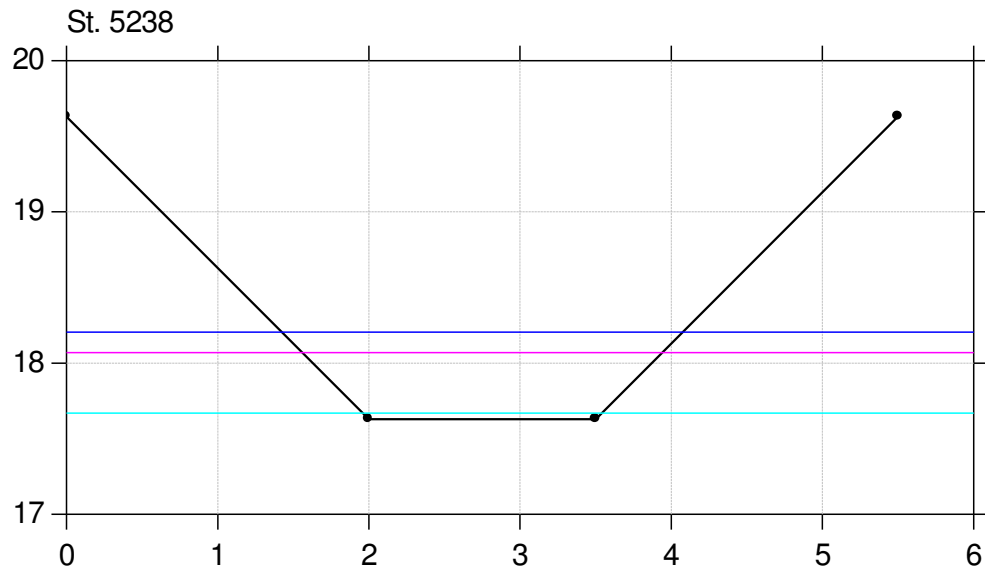


Margårds Mølle Å

Fremtidige forhold, tværprofiler

Lodret akse : Kote i m DNN, skala 1:50
Vandret akse : Afstand i m, skala 1:50

- Vandspejl, vinter Med. Maks.
- Vandspejl, sommermiddel
- Vandspejl, Vinter 10 års maks
- Vandløbets tværprofil

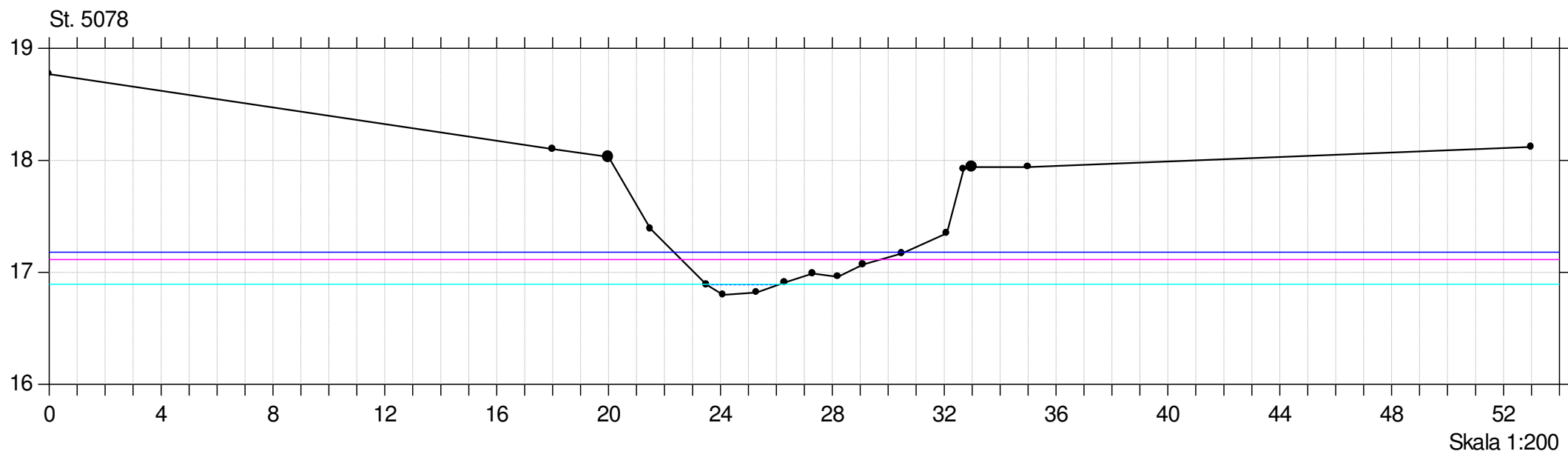
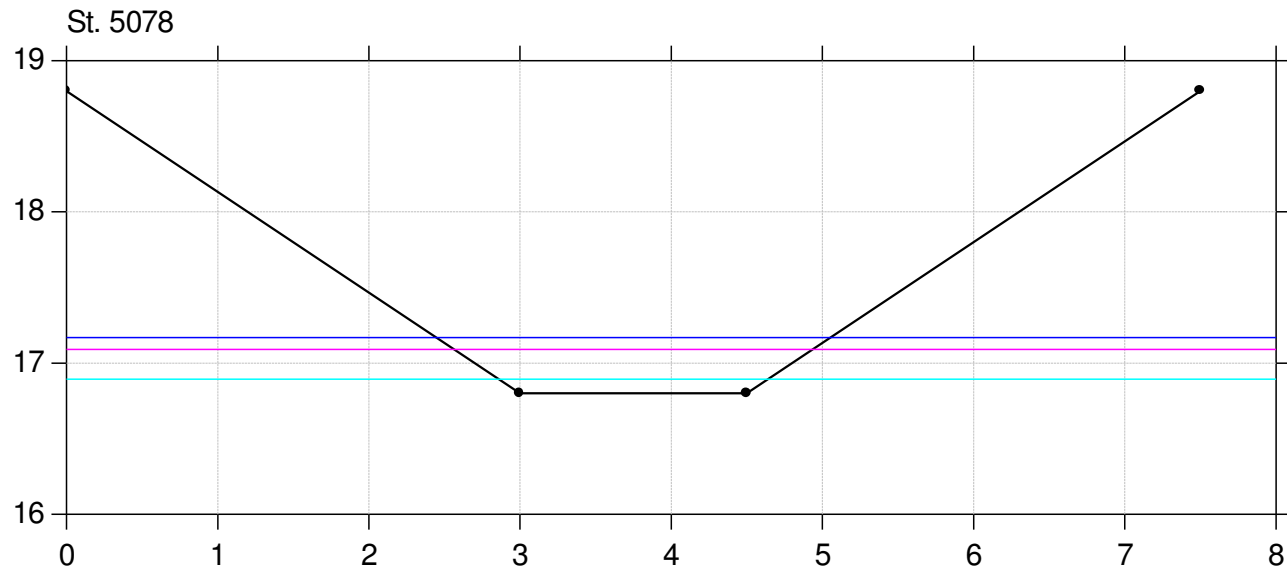


Margårds Mølle Å

Fremtidige forhold, tværprofiler

Lodret akse : Kote i m DNN, skala 1:50
Vandret akse : Afstand i m, skala 1:50

- Vandspejl, vinter Med. Maks.
- Vandspejl, sommermiddel
- Vandspejl, Vinter 10 års maks
- Vandløbets tværprofil



Margårds Mølle Å

Fremtidige forhold, tværprofiler

Lodret akse : Kote i m DNN, skala 1:50
Vandret akse : Afstand i m, skala 1:50

- Vandspejl, vinter Med. Maks.
- Vandspejl, sommermiddel
- Vandspejl, Vinter 10 års maks
- Vandløbets tværprofil

